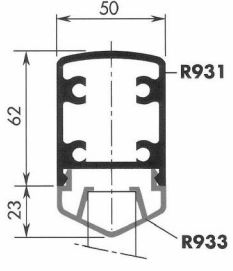
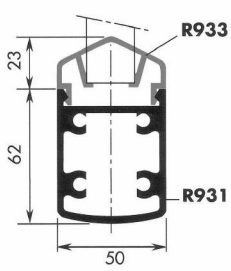
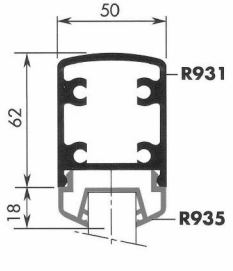
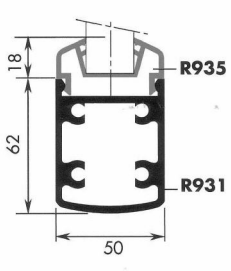
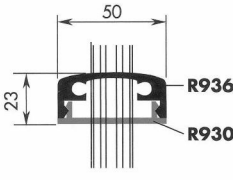


Profils de structures clôtures

ÉLÉMENTS HORIZONTAUX

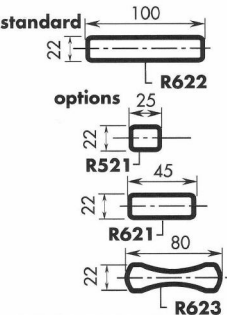
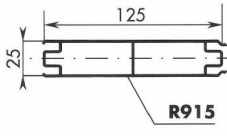
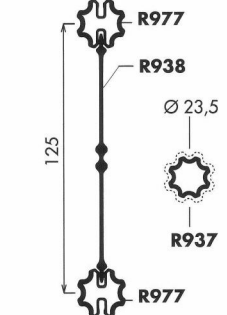
Traverse supérieure

Traverse basse

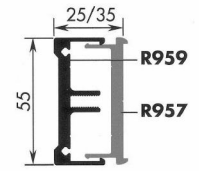
GAMME CONTEMPORAIN	TOUT BARREAUDAGE		
	PLEIN LAMELLES ALU		
	TRADITION	TOUT BARREAUDAGE	

ÉLÉMENTS VERTICAUX

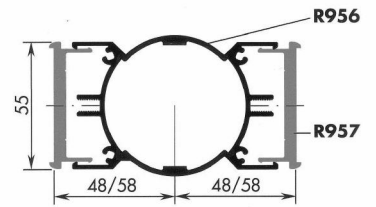
Barreaudage
ou remplissage

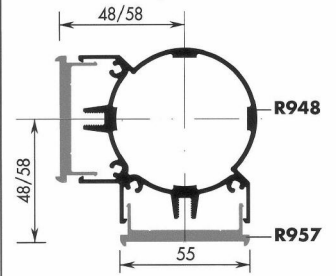
Barrette verticale



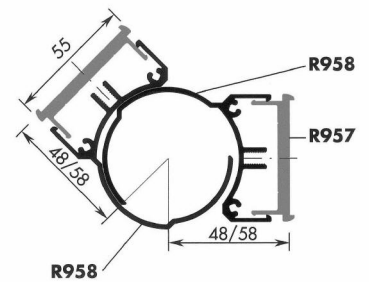
Poteau
pour éléments
alignés



Poteau
d'angle à 90°



Poteau
d'angle articulé
(de 90° à 180°)



Tube à sceller
ou à visser

