

# FERME PORTE

## SAMSON - FERME PORTE REGLABLE EN ACIER INOXYDABLE

### TYPE SAMSON

FERME PORTE REGLABLE

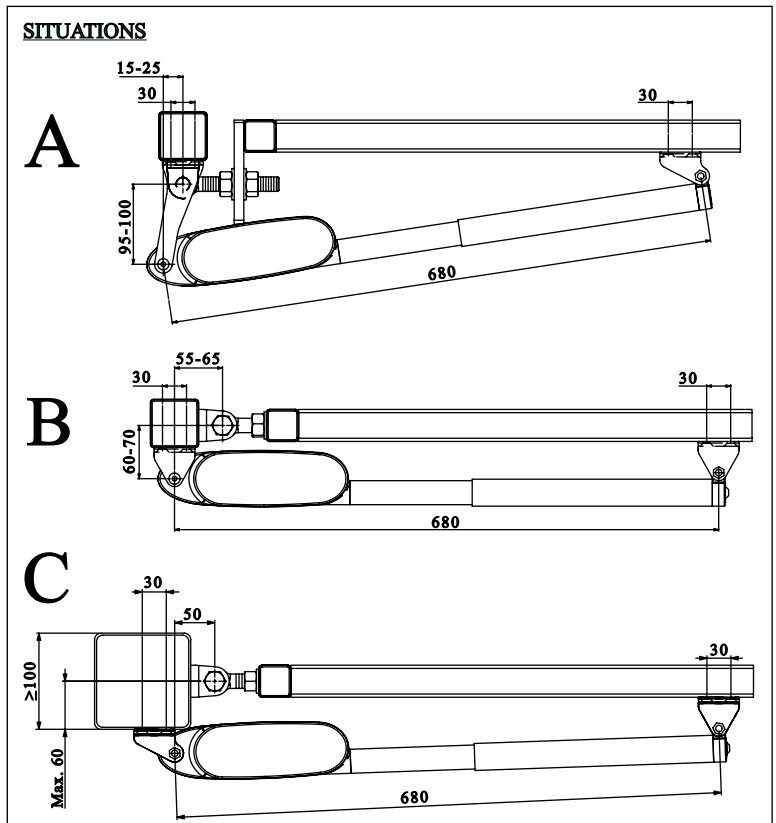


- Réglage de la vitesse et de la force de fermeture. Vitesse de fermeture insensible à l'humidité et aux variations de températures
- A-coup final pour assurer une fermeture parfaite
- Résistant au gel et à la pluie
- Peut-être bloqué en position ouverte à 110°
- Fixation anti vol et anti vandalisme
- Fixation identique au TITAN 350/500

#### Codes à commander

SAMSON250 - Pression réglable: 200N <-> 310N

SAMSON400 - Pression réglable: 320N <-> 450N



#### SPECIFICATIONS ET DIMENSIONS

