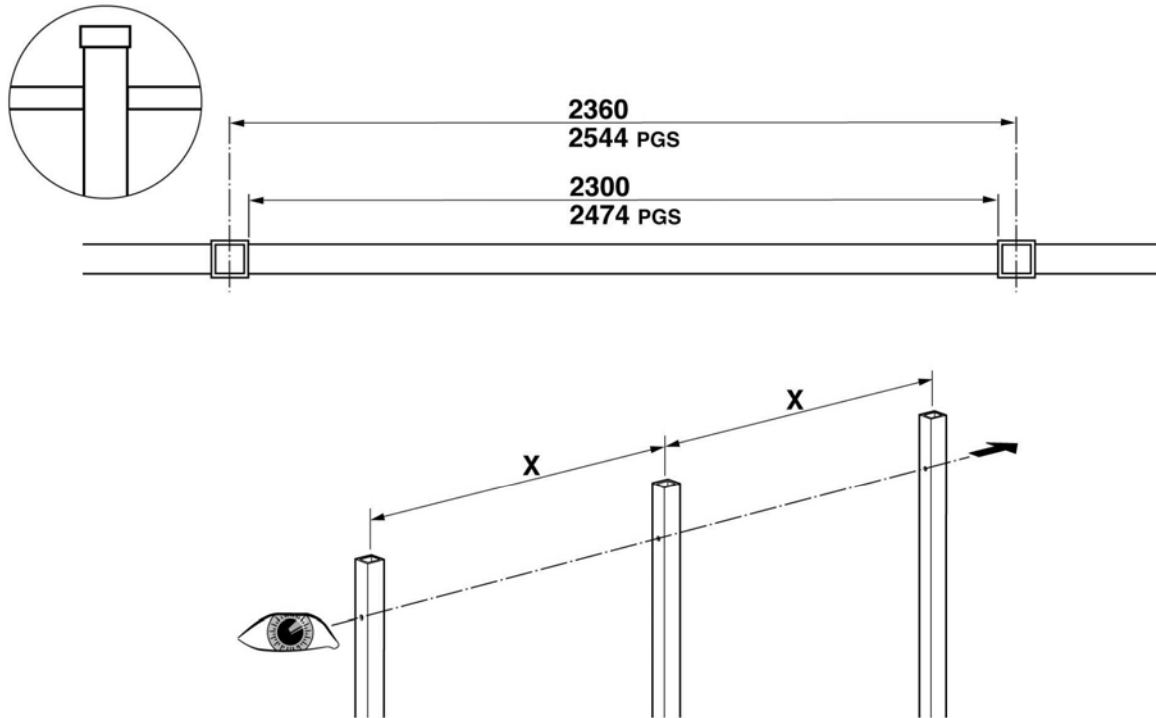
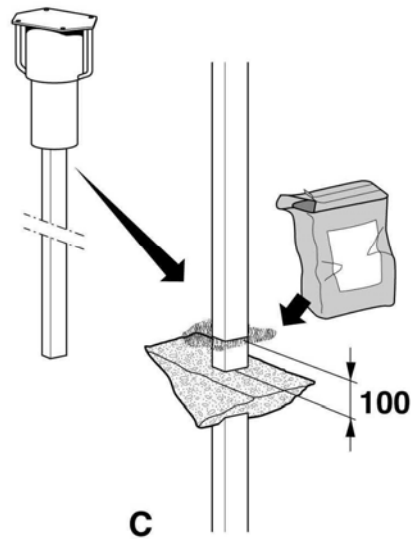
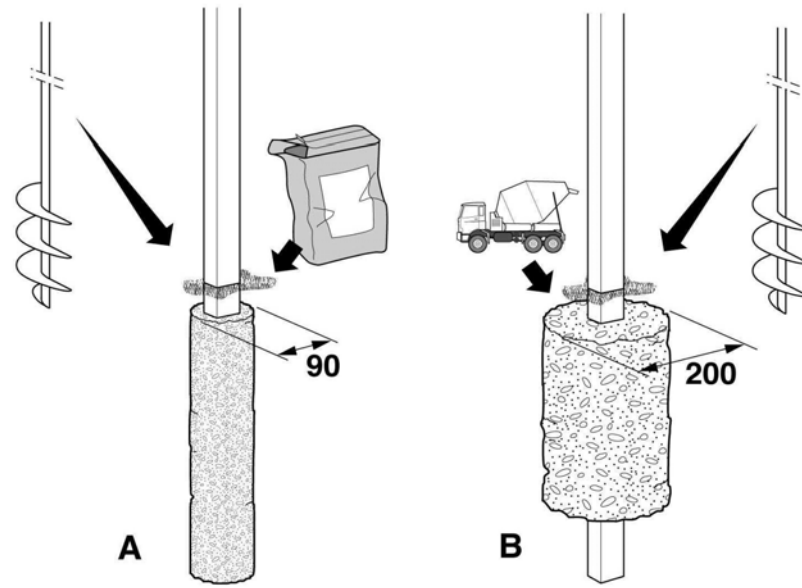


TEXMETAL  
1 ter rue de la Croix Blanche  
Z.I de l'Orme Brisé  
77310 PRINGY  
Tél : 01 60 65 61 36  
Fax : 01 60 65 61 02



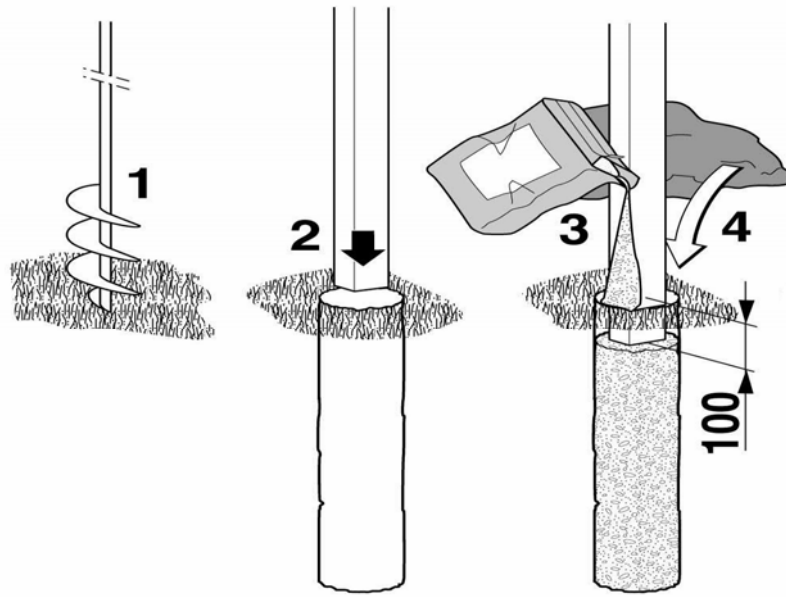
**FR Jalonnement des poteaux des poteaux intermédiaires ( fixation aveugle ) Heracles, Atlas, Athos et Pegasus**

Distance entr'axes:  $X = 2360$  mm. ( Pegasus = 2544 mm ).  
La distance entre les poteaux est donc de:  $2360 - 60 = 2300$  mm. ( Pegasus 2544 - 70 = 2474 mm ).  
Positionnez les poteaux à la bonne hauteur. Prenez comme point de repère le trou supérieure du poteau.



**FR Choix de la fondation des montants**

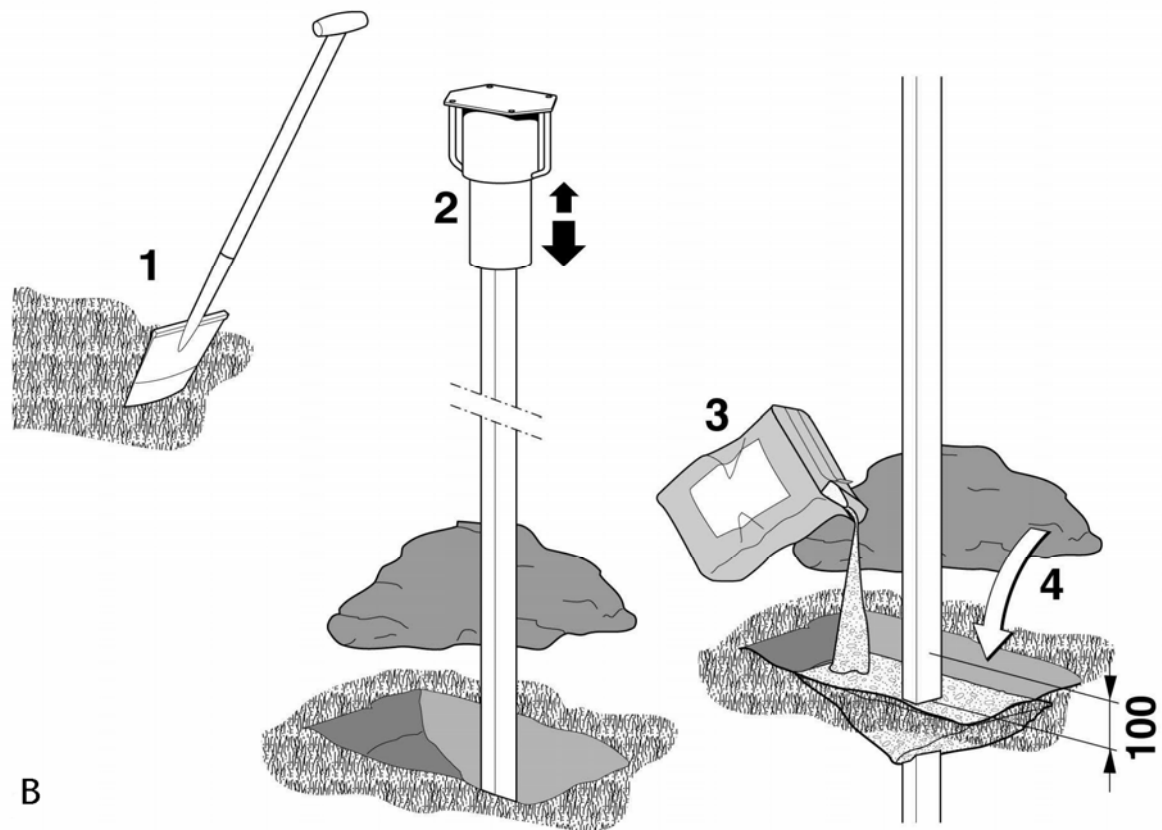
- A** Creuser un trou de  $\pm \varnothing 90$  mm = couler avec du mortier de fondation sec.
- B** Creuser un trou de  $\pm \varnothing 200$  mm = couler du béton.
- C** Enfoncer le montant avec du mortier de fondation sec coulé.



A

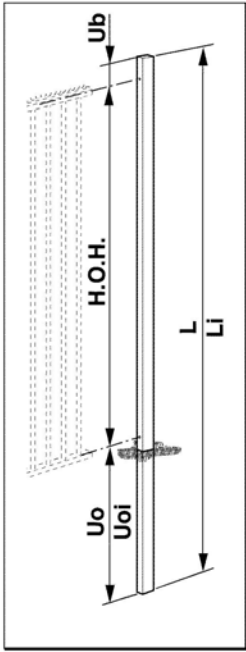
**FR Pose des montants – A Perçage ( ordre des opérations )**


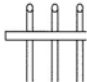
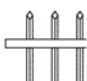
- 1 Percer un trou ( son diamètre est fonction du choix: béton damé ou mortier sec ).
  - 2 Placer le montant dans le trou.
  - 3 Couler le béton ( béton damé ou mortier sec ).
  - 4 Combler le trou avec du sable.
- Attention !** Bien tasser le béton  $\pm$  100 mm au dessous le terrain naturel.



**FR Pose des montants – B Enfoncement avec gousset coulé ( ordre des opérations )**

- 1** Creuser le sol à une hauteur de bêche ( ± 200 x 300 mm ).
  - 2** Enfoncer le montant ( à l'aide d'une dame appropriée ).
  - 3** Couler du mortier sec autour du montant.
  - 4** Comblé le trou avec du sable.
- Attention !** Dégager ± 100 mm au-dessous le terrain naturel.



		L	Li	Ub	Hoh	Uo	Uoi
 <b>HER</b>	<b>80</b>	1700	1450	45	710	945	695
	<b>100</b>	1900	1700	45	910	945	745
	<b>125</b>	2150	1900	45	1160	945	695
	<b>150</b>	2400	2150	45	1410	945	695
	<b>180</b>	2800	2650	45	1730	1025	875
	<b>200</b>	3000	2800	45	1931	1024	824
 <b>ATL/LATH/OLY</b>	<b>100</b>	1900	1700	162	690	1048	848
	<b>125</b>	2150	1900	162	940	1048	798
	<b>150</b>	2400	2150	217	1090	1093	843
	<b>180</b>	2800	2650	217	1410	1173	1023
	<b>200</b>	3000	2800	217	1610	1173	973
	<b>250</b>	3500	3350	217	2050	1233	1083
 <b>PGS</b>	<b>100</b>	1920	1920	155	690	1075	1075
	<b>125</b>	2170	2170	155	940	1075	1075
	<b>150</b>	2420	2420	205	1090	1125	1125
	<b>180</b>	2820	2820	195	1410	1215	1215
	<b>200</b>	3020	3020	195	1610	1215	1215
	<b>250</b>	3520	3520	225	2050	1245	1245

**FR Vue d'ensemble des poteaux**

Mesures en fonction des longueurs des poteaux.  
 Mesures en fonction de la profondeur de la mie en terre du poteau.  
 Mesures en fonction du montage du type d'élément barreaudé.

TEXMETAL

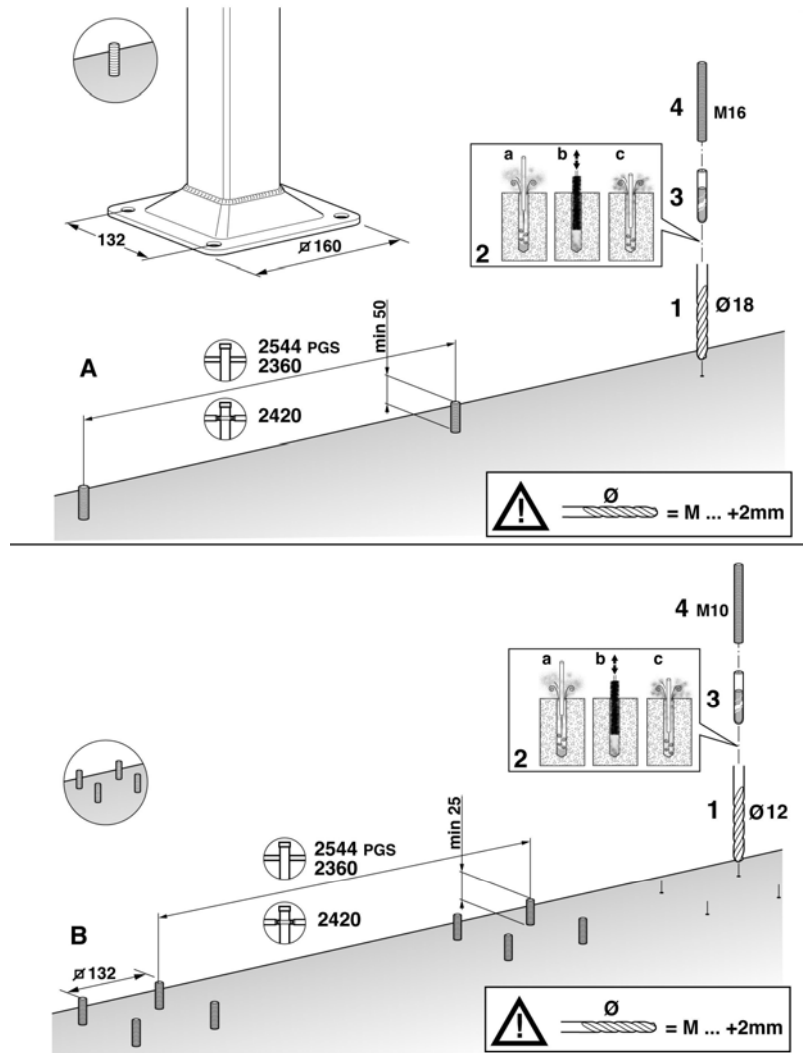
1 ter rue de la Croix Blanche

Z.I de l'Orme Brisé

77310 PRINGY

Tél : 01 60 65 61 36

Fax : 01 60 65 61 02



**FR Fixation embouts filetés pour platines 4 trous de fixations**

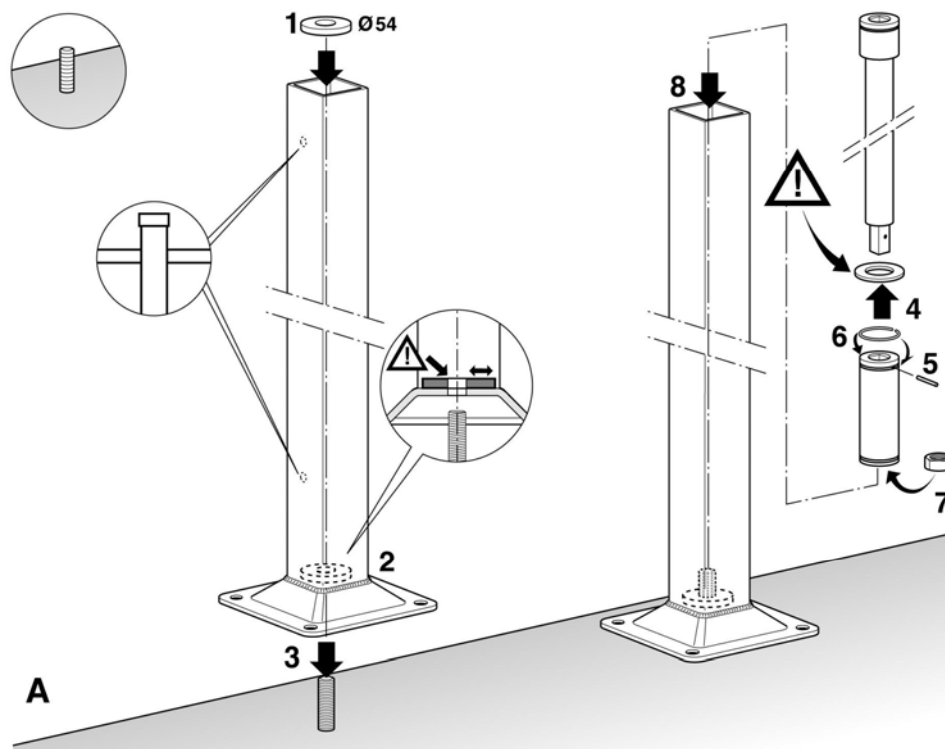
Il faut toujours employer des boulons d'ancrage M16 pour les fixations à un point et pour les fixations 4 points utilisez les ancrage M10.

Il va de soi que ces boulons d'ancrage doivent être alignés et séparés par une distance entre axes appropriée.

**1** D'abord percez avec tige diam 18 mm (1x) ou diam 12 mm (4x) **2** nettoyez ensuite les trous.

**3** Ensuite, enfoncez capsules chimiques M16 ou M10 dans les trous destinés à ce sujet, suite à cela faire entrer en tournant les tiges filetés **4**.

**Faites attention !** faire en sorte que les boulons d'ancrage sortent au moins à 50 mm du sol.



**FR Mise en place des poteaux sur platines un point de fixation Ordre de travail A**

- 1** Faites tomber la rondelle dans le poteau. **Très important !**
  - 2** Placez le poteau par-dessus le boulon d'ancrage. voir n° 2 et 3.
  - 3** Placez l'écrou dans l'outil de montage prévu en ce sens. voir n° 4 à 7.
  - 4** Serrez bien l'écrou sur l'ancrage. voir n° 8.
- Attention** : employer le bon "élément de centrage" pour monter facilement l'écrou sur tous les types de poteau.

TEXMETAL

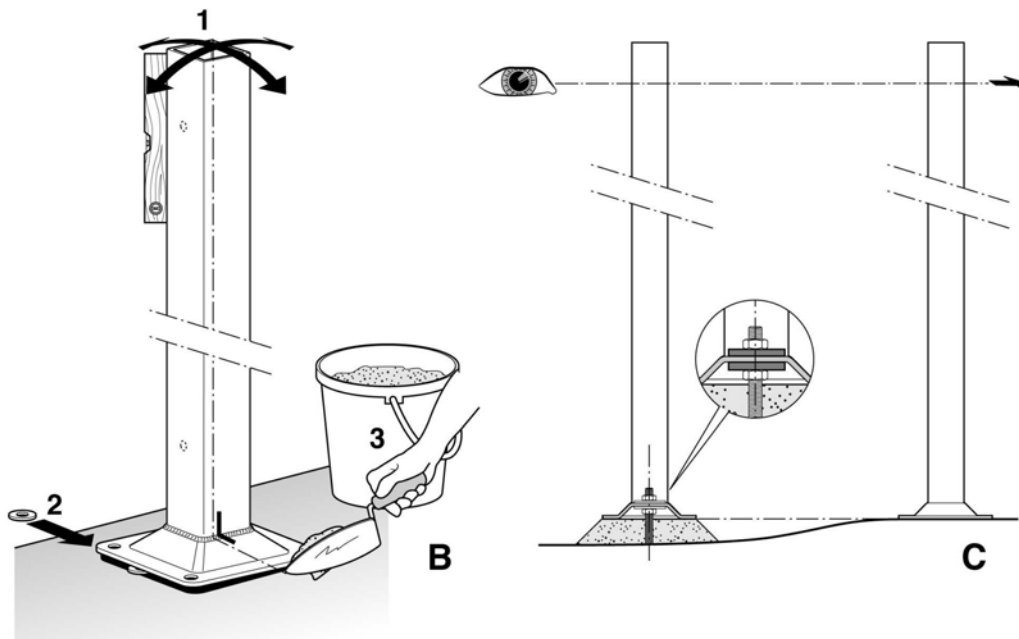
1 ter rue de la Croix Blanche

Z.I de l'Orme Brisé

77310 PRINGY

Tél : 01 60 65 61 36

Fax : 01 60 65 61 02



**FR Montage sur sol incliné des poteaux sur platines un point de fixation fixation**

Pour les petites irrégularités, on peut utiliser la méthode **B**.

Cela signifie que, avant de serrez l'écrou, il faut réajuster le poteau et y adjoindre 1 ou 2 rondelles d'arrêt.

Eventuellement maçonner après avoir serré l'écrou.

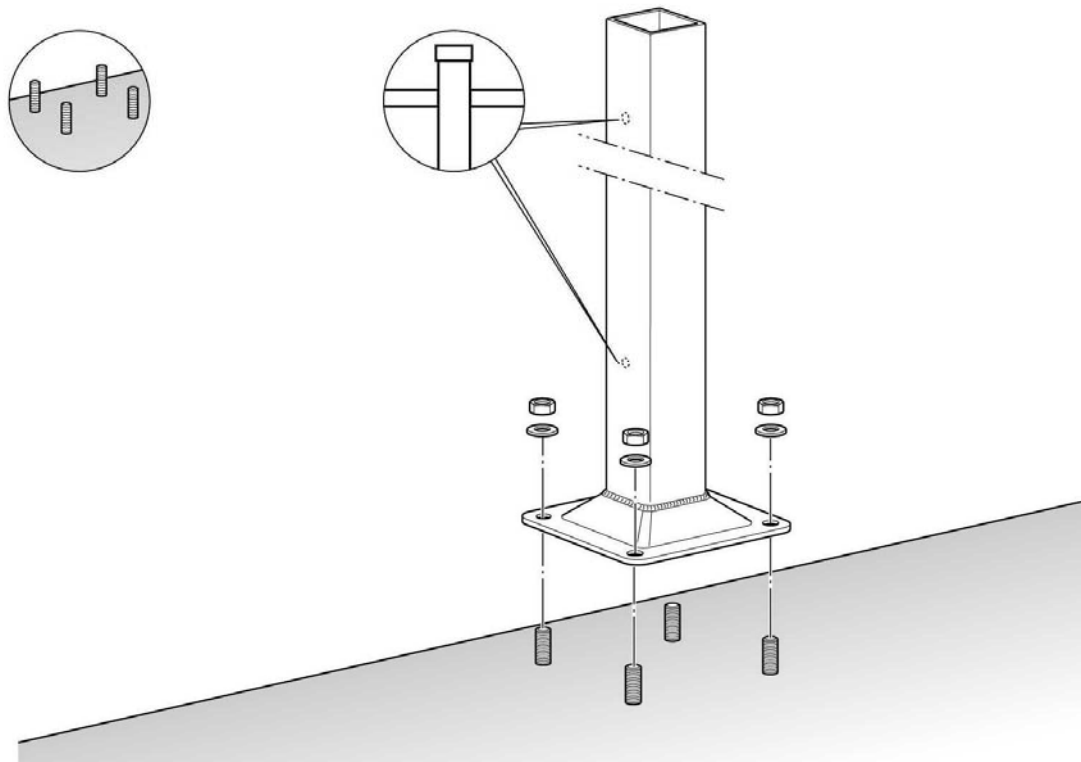
Si le sol présente des anomalies plus importantes, on peut utiliser la méthode **C**.

**Attention** : le boulon d'ancrage doit donc sortir davantage du sol et l'écrou sous-jacent avec rondelle d'arrêt doit assurer la bonne hauteur du poteau.

Après avoir serré l'écrou, **il faut** maçonner l'ensemble.



TEXMETAL  
1 ter rue de la Croix Blanche  
Z.I de l'Orme Brisé  
77310 PRINGY  
Tél : 01 60 65 61 36  
Fax : 01 60 65 61 02



**FR Montage des poteaux sur platines à quatre points de fixations**

Placez le poteau au-dessus des ancrages.  
Placez les rondelles et boulons.  
Serrez les boulons bien fort sur les ancrages.

TEXMETAL

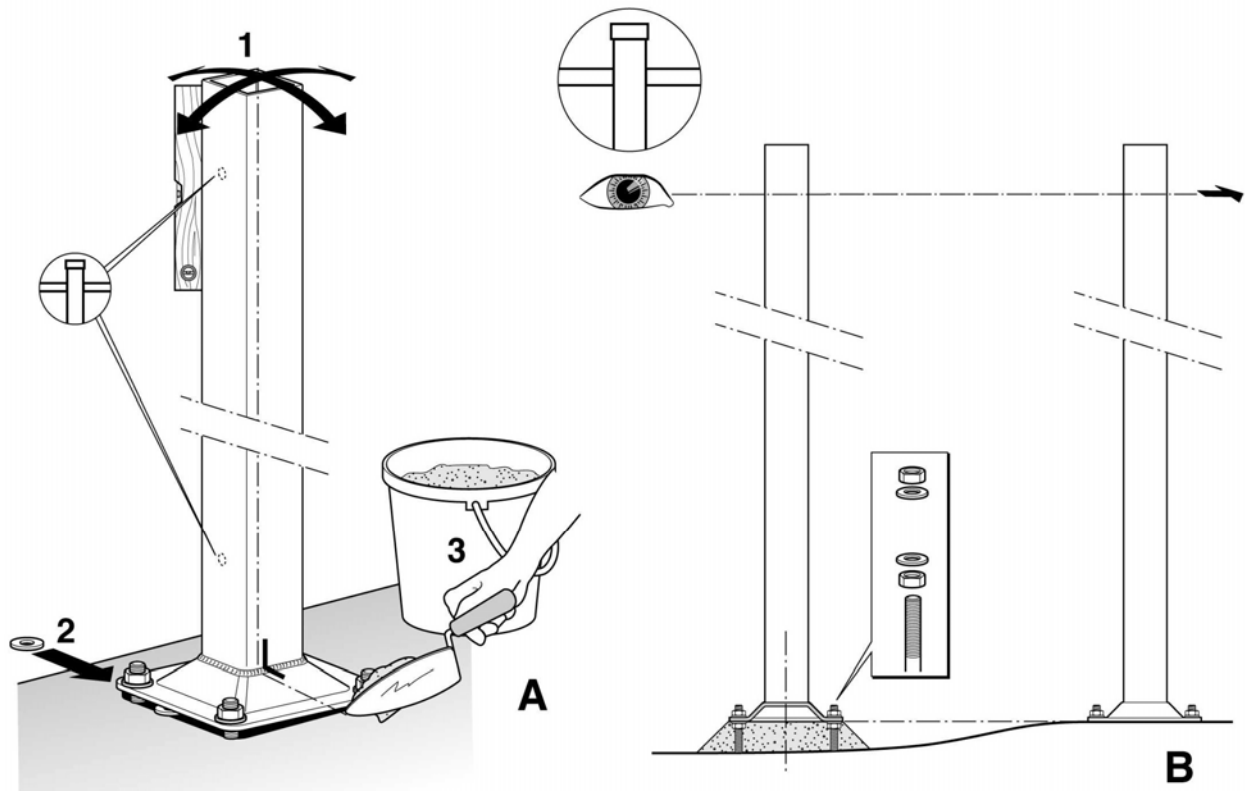
1 ter rue de la Croix Blanche

Z.I de l'Orme Brisé

77310 PRINGY

Tél : 01 60 65 61 36

Fax : 01 60 65 61 02



**FR Montage sur sol incliné des poteaux à platines à 4 points de fixations**

Pour les petites irrégularités, on peut utiliser la méthode **A**.

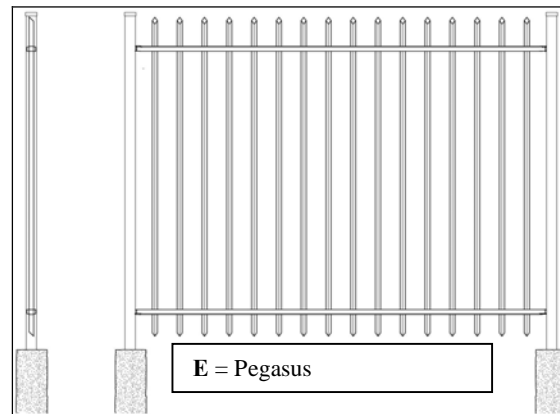
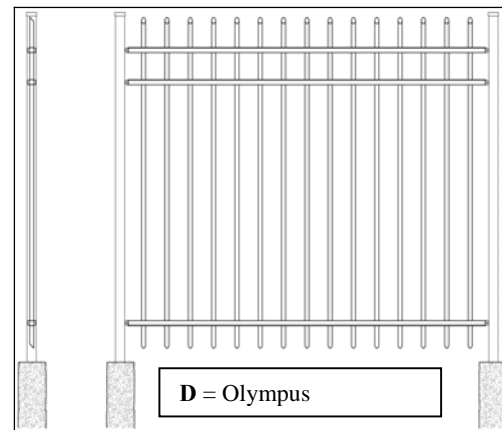
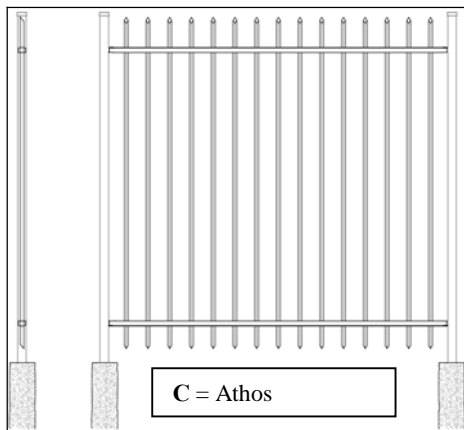
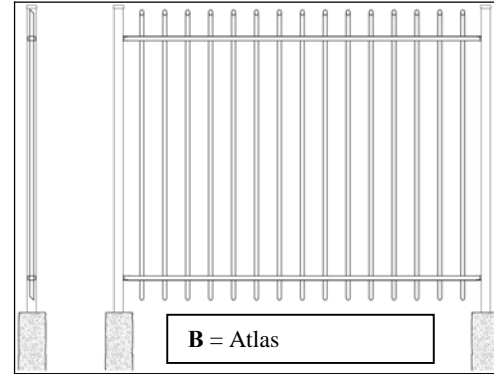
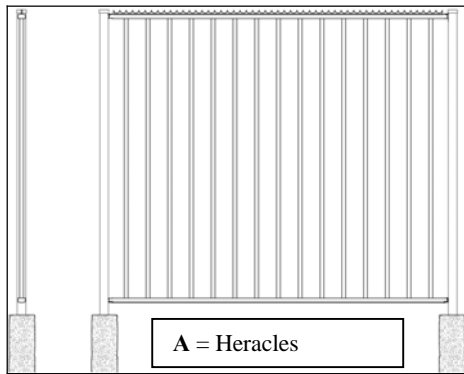
Cela signifie que, avant de serrer l'écrou, il faut réajuster le poteau et y adjoindre 1 ou 2 rondelles d'arrêt.

Eventuellement maçonner après avoir serré l'écrou.

Si le sol présente des anomalies plus importantes, on peut utiliser la méthode **B**.

**Attention** : la boulon d'ancrage doit donc sortir davantage du sol et l'écrou sous-jacent avec rondelle d'arrêt doit assurer la bonne hauteur du poteau.

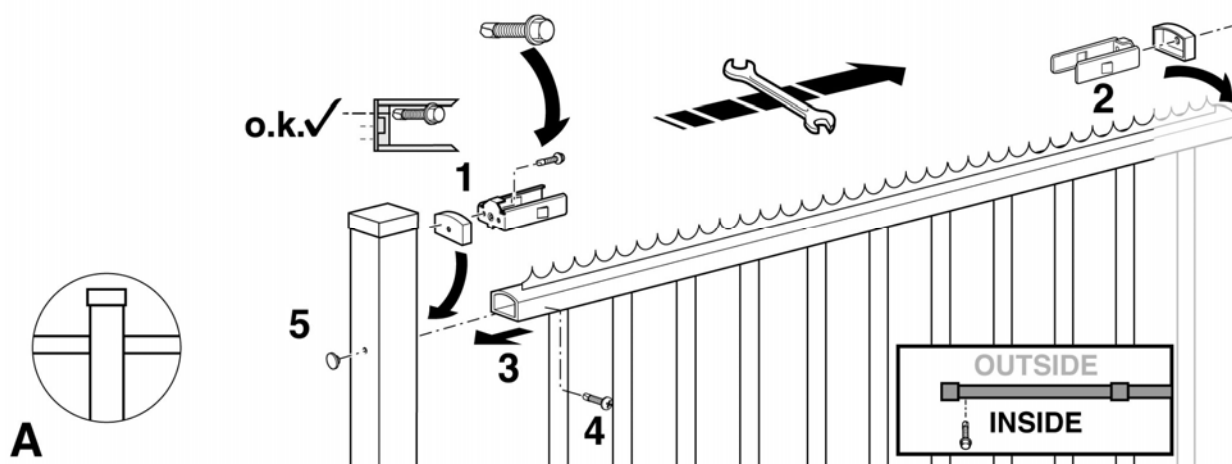
Après avoir serré l'écrou, **il faut** maçonner l'ensemble.



**FR Modèles**

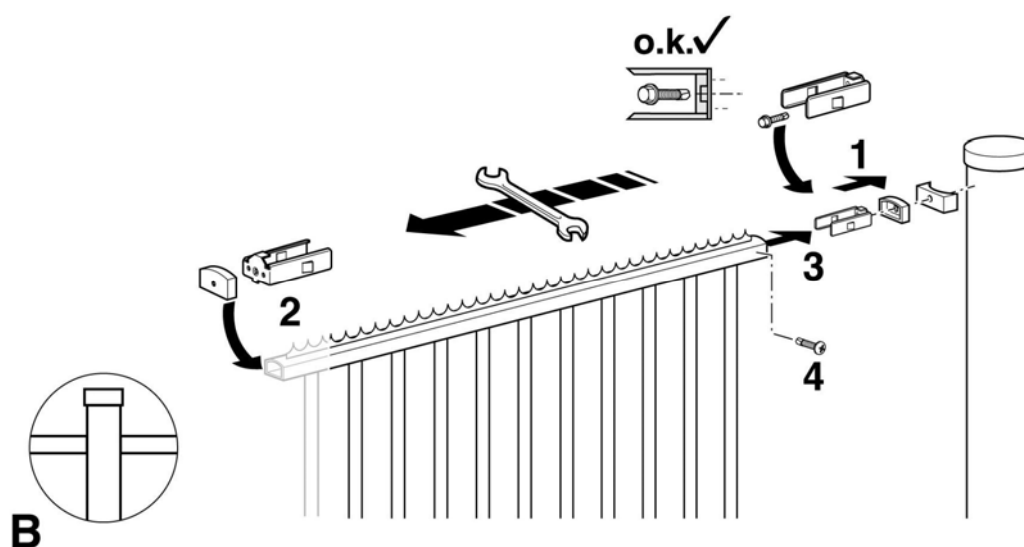
**A = Heracles : B = Atlas : C = Athos : D = Olympus et E = Pegasus**

**Attention !** Dans les modèles **B, C, D** et **E** posez les barreaux de manière que bouts biseautés se trouvent du côté propriété.



**FR Pose de la construction d'about ( fixations aveugles ) A = ( situation début )**

- 1** Fixez les embouts et capuchons sur le poteau d'about à l'aide d'une vis à auto-tarudage à travers du milieu du poteau ( voir schéma ).
- 2** Glissez les embouts et capuchons de l'autre côté de l'élément.
- 3** Emboitez ensuite l'élément à l'embout.
- 4** Verrouillez l'élément du côté intérieur à l'aide de vis auto-tarudage.
- 5** Les trous pré-forés seront pourvus, aussi bien au-dessus qu'en dessous du poteau du capuchon protecteur.



**FR Pose du raccordement au pilastre ( fixations aveugles ) B = ( en partant du pilastre )**

- 1** Fixez la plaquette de remplissage ( de matière synthétique ) ensemble avec les embouts et capuchons sur le poteau à l'aide d'une vis à auto-taraudage.
  - 2** Glissez les embouts et capuchons de l'autre côté de l'élément.
  - 3** Emboîter ensuite l'élément à l'embout.
  - 4** Verrouillez l'élément du côté intérieur à de vis auto-taraudage.
- Les points 2 jusqu'à 4 sont les mêmes que la construction d'about voir page n° 17.

TEXMETAL

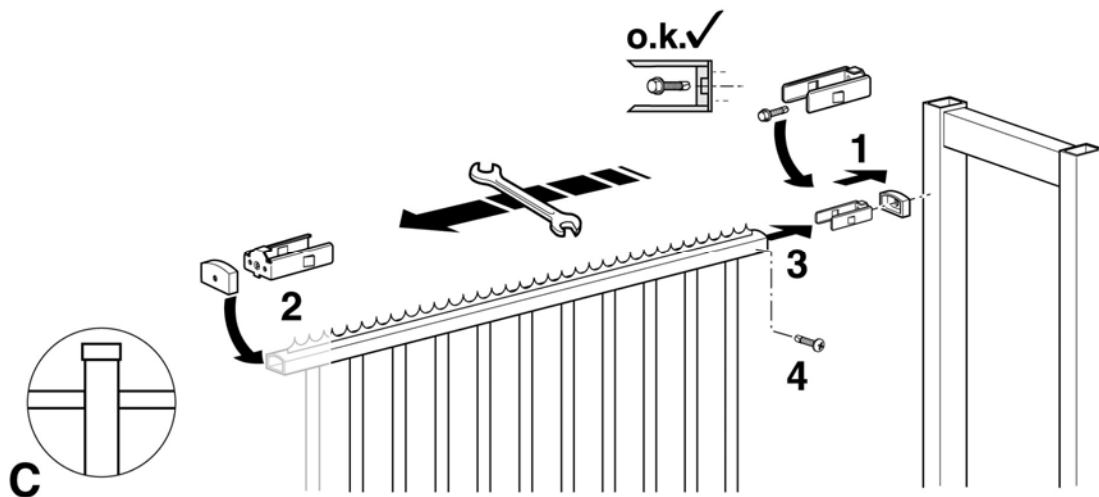
1 ter rue de la Croix Blanche

Z.I de l'Orme Brisé

77310 PRINGY

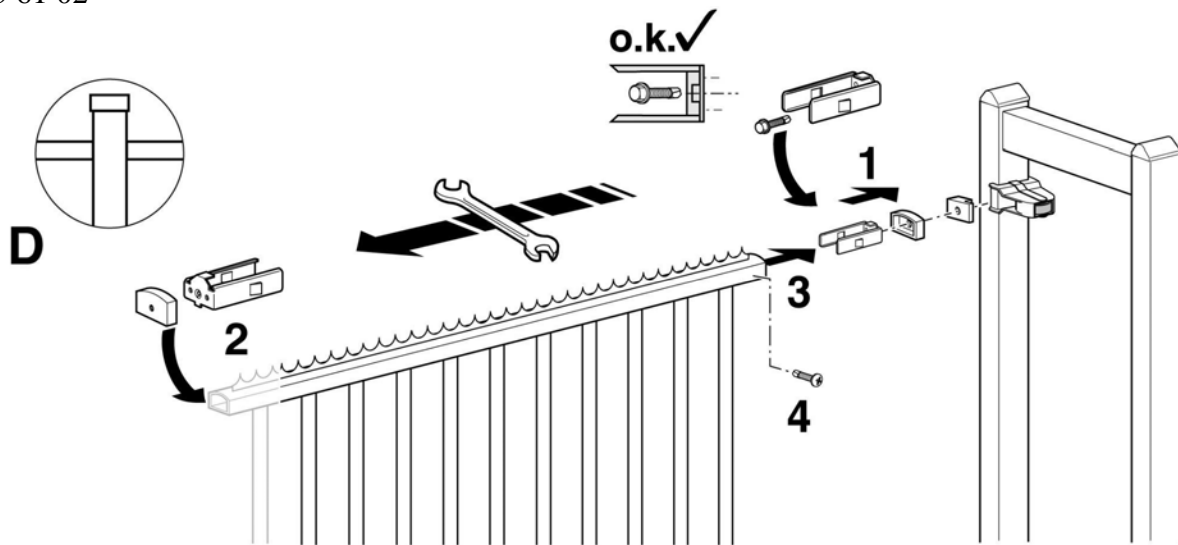
Tél : 01 60 65 61 36

Fax : 01 60 65 61 02



**FR Pose du raccordement au portique ( fixations aveugles ) C = ( en partant du protique réception )**

- 1 Fixez les embouts et capuchons sur le protique de guidage à l'aide d'une vis à auto-tarudage.
  - 2 Glissez les embouts et capuchons de l'autre côté de l'élément.
  - 3 Emboîter ensuite l'élément à l'embout.
  - 4 Verrouillez l'élément du côté intérieur à l'aide de vis auto-tarudage.
- Les points 2 jusqu'à 4 sont les mêmes que la construction d'about voir page n° 17.



**FR Fixation des éléments ( fixations aveugles ) D= ( début portique de guidage )**

- 1 Embouts, capuchons et accessoires portiques fixez-les sur le portique à l'aide de vis à auto-taraudages.
  - 2 Glissez les embouts et capuchons de l'autre côté de l'élément.
  - 3 Emboîter ensuite l'élément à l'embout.
  - 4 Verrouillez l'élément du côté intérieur à l'aide de vis auto-taraudage.
- Les points 2 jusqu'à 4 sont les mêmes que la construction d'about voir page n° 17.

TEXMETAL

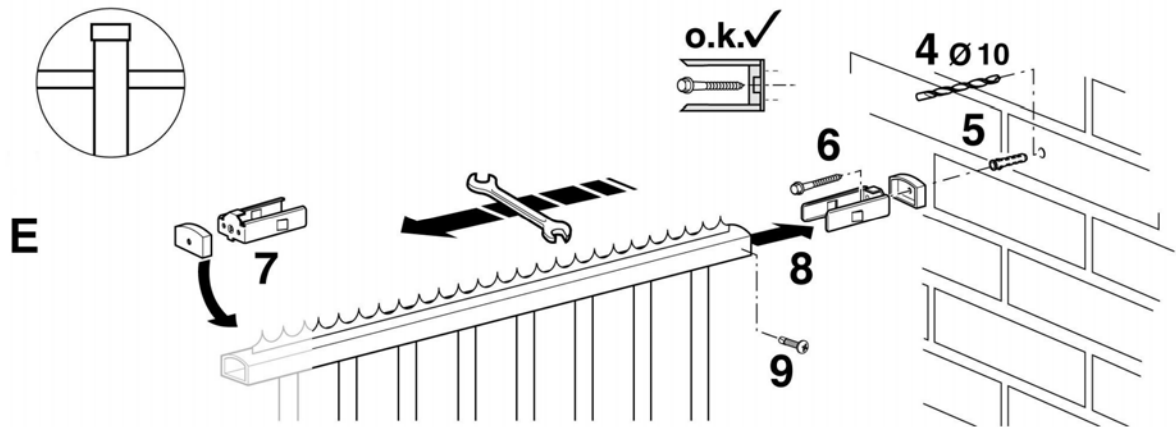
1 ter rue de la Croix Blanche

Z.I de l'Orme Brisé

77310 PRINGY

Tél : 01 60 65 61 36

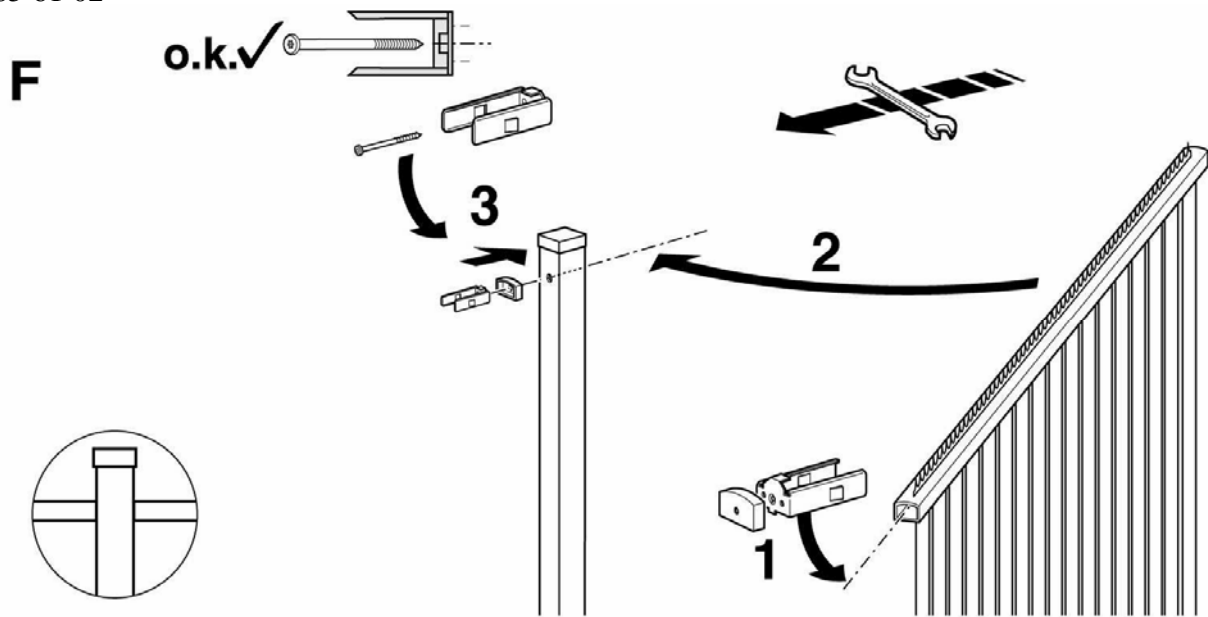
Fax : 01 60 65 61 02



**FR Raccord Mural ( fixations aveugles ) E = ( debut à partir du mur )**

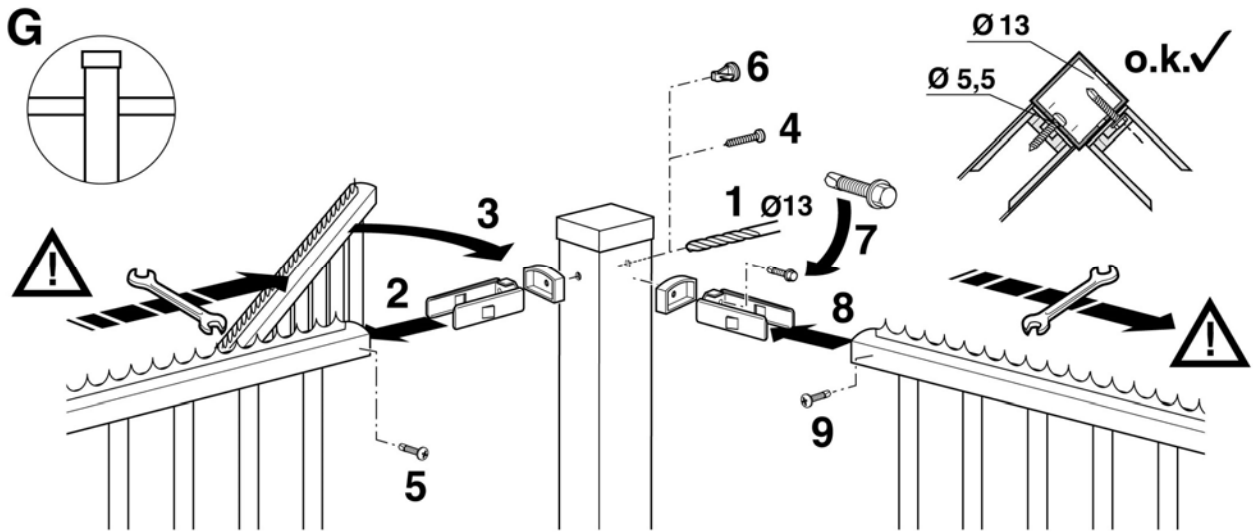
- 4** Forrez trous de 10 mm dans le mur.
- 5** Prévoyez à insérer dans le mur les bons tempons à vis.
- 6** Fixez les embouts et capuchons en même temps contre le mur et ce à l'aide d'un tire-fond.
- 7** Glissez les embouts et capuchons de l'autre côté de l'élément.
- 8** Emboîter ensuite l'élément à l'embout.
- 9** Verrouillez l'élément du côté intérieur à l'aide de vis auto-tarudage.





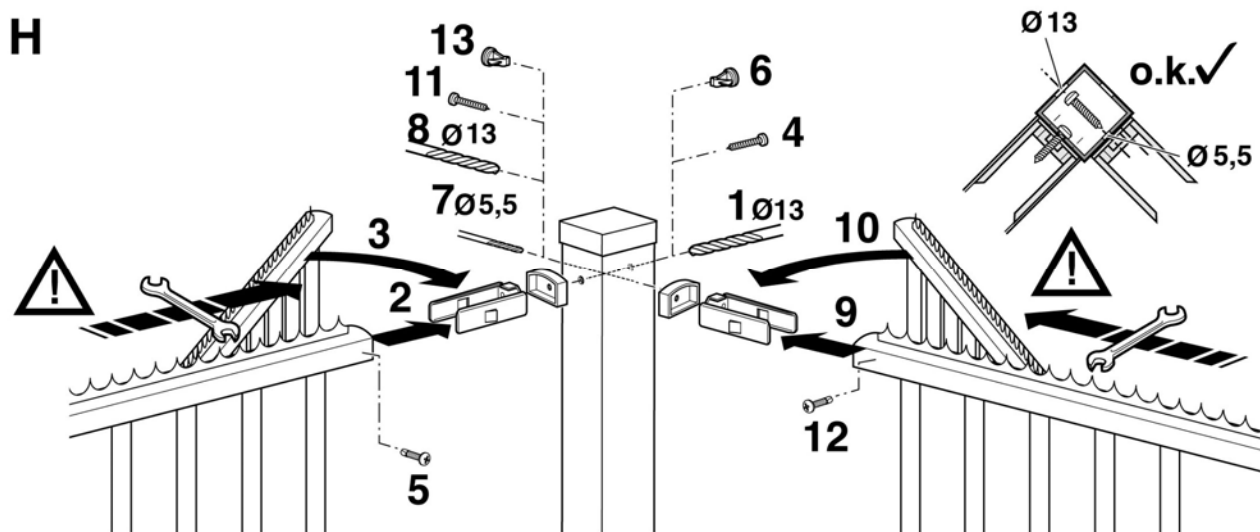
**FR Montage des éléments ( fixations aveugles ) F**

- 1 Glissez les embouts et capuchons de l'autre côté de l'élément.  
Glissez l'élément sur les embouts montés au préalable.
- 2 Ajustez l'élément en le tournant à sa place entre les poteaux.
- 3 Fixez les embouts et capuchons pour l'élément suivant et verrouillez ainsi l'élément en question.



**FR Pose de la construction d'angle 90° ( fixation aveugles ) A ( sens de travail continu )**

- 1 Aléser les trous pré-forés à l'arrière du poteau ( au-dessous et en-dessous ) jusqu'à un diamètre de 13 mm.
- 2 Glissez les embouts et capuchons à l'élément.
- 3 Glissez l'élément sur les embouts de par exemple le dernier poteau intermédiaire et trouez l'élément entre les poteaux.
- 4 Fixez l'élément en question à l'aide de vis torx à travers des trous pré-forés à cet effet.
- 5 Vérrouillez l'élément du côté intérieur et à l'aide de vis auto-tarudantes.
- 6 Prévoyez les trous pré-forés d'un capuchon de protection.
- 7 Fixez embouts et capuchons perpendiculairement sur le poteau de coin à l'aide de vis auto-tarudantes et ce du point du milieu du poteau.
- 8 Emboitez le nouvel élément à l'embout.
- 9 Vérrouillez le nouvel élément du côté intérieur à l'aide d'une vis auto-tarudante.



**FR Pose de la construction d'angle 90° ( fixation aveugles ) B ( double construction fin sens de travail )**

- 1** Points **1** jusqu'à **6** manuel de montage voir page 23
- 7** Forrez l'autre côté arrière du poteau d'angle aussi bien au-dessus et en-dessous à la bonne hauteur des trous ( diam. 13 mm ) de fixation ( voir schéma ).
- 8** Glissez les embouts et capuchons dans le nouvel élément.
- 9** Emboitez ensuite le nouvel élément aux embouts.
- 10** Perforez dans l'alignement des trous de diam. 13 un trou de 5.5 mm de l'autre côté du poteau de coin.
- 11** Fixez le nouvel élément à l'aide de vis torx à travers des trous pré-forés du poteau de coin.
- 12** Vérrouillez le nouvel élément du côté intérieur à l'aide d'une vis auto-taraudante.
- 13** Prévoyez les trous pré-forés d'un capuchon de protection.

TEXMETAL

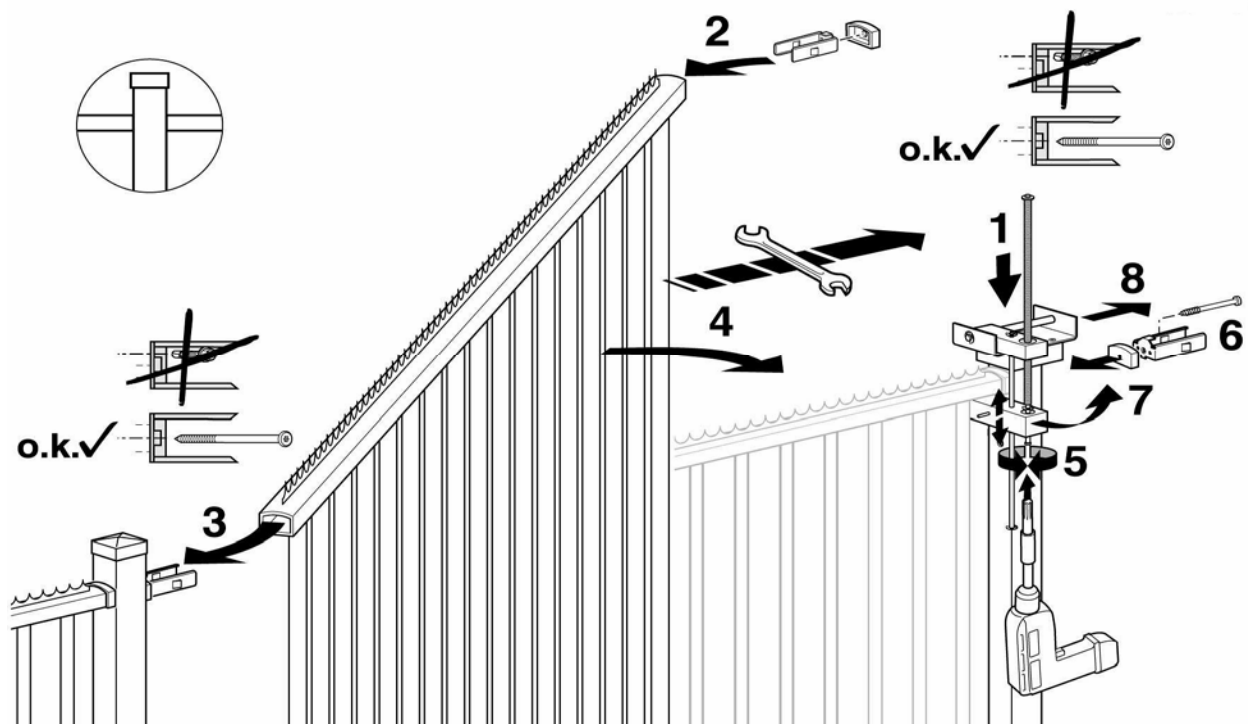
1 ter rue de la Croix Blanche

Z.I de l'Orme Brisé

77310 PRINGY

Tél : 01 60 65 61 36

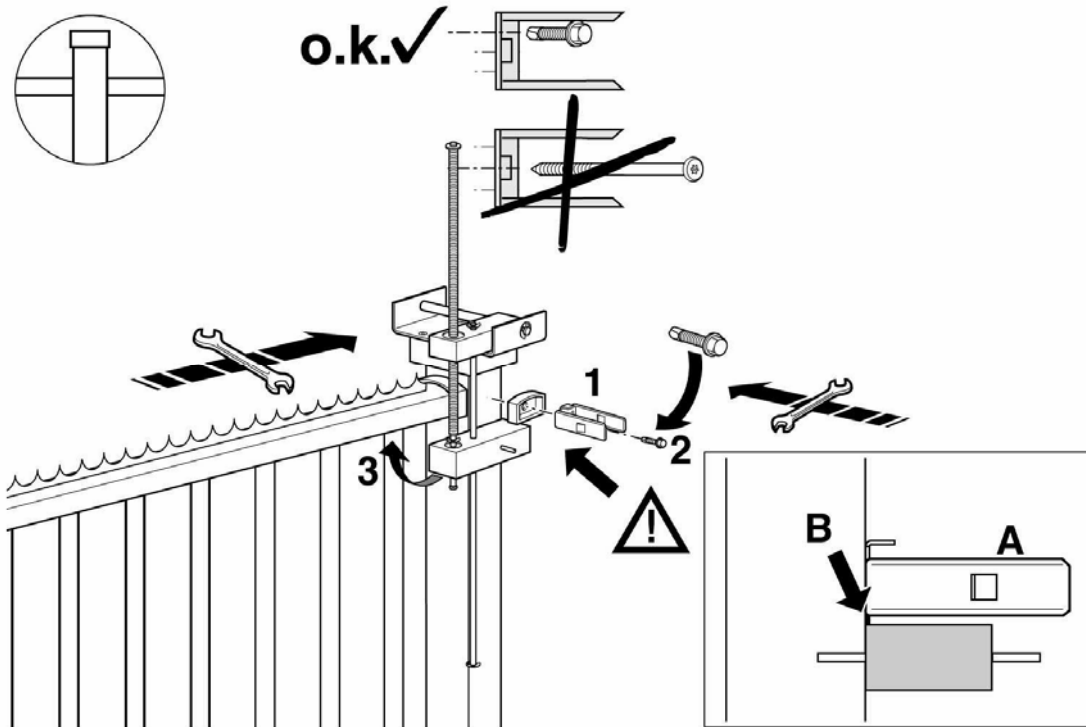
Fax : 01 60 65 61 02



FR Collier de suspension ( identique au montage Pegasus à condition qu'il soit pourvu d'une bague

**d'espacement )**

- 1 Placez le collier de suspension sur le poteau vers lequel vous procédez.
- 2 Placez les embouts dans l'élément.
- 3 Insérez l'élément sur les embouts montés.
- 4 Insérez l'élément entre les poteaux et faites-le reposer sur le collier de suspension.
- 5 Tournez le collier de suspension en hauteur.
- 6 Montez les embouts destinés pour l'élément suivant.
- 7 Tournez le collier de suspension de dessous l'élément.
- 8 Placez le collier de suspension sur le poteau suivant.



**FR Collier de suspension ( solution en angles )**

- 1 Placez à la hauteur appropriée le capuchon supérieur et embout au poteau de coin.
- 2 Fixez l'embout et capuchon au moyen de vis à auto-taroudage, hors du milieu du poteau ( voir schéma ).
- 3 Placez le collier du suspension autour du coin à suivre.

**Attention !** Détail **B**. Les "ailes" de l'embout doivent reposer sur le collier de suspension.

TEXMETAL

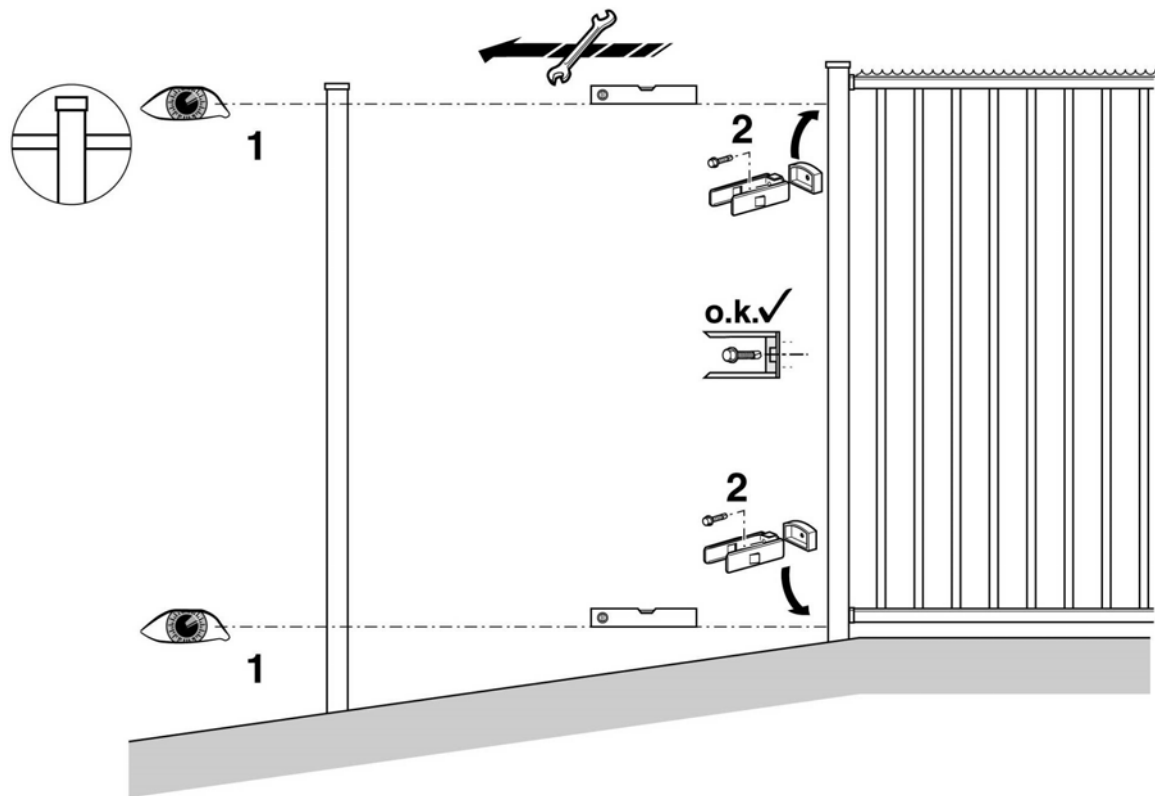
1 ter rue de la Croix Blanche

Z.I de l'Orme Brisé

77310 PRINGY

Tél : 01 60 65 61 36

Fax : 01 60 65 61 02

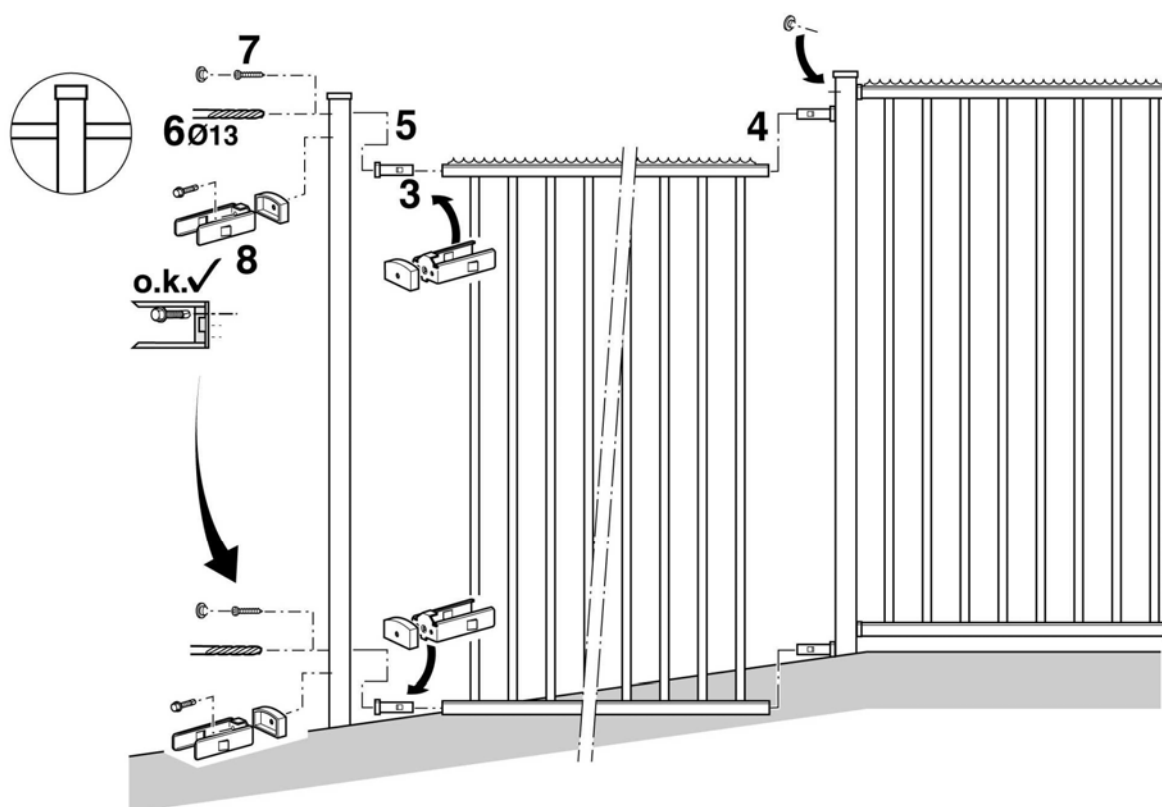


**FR Montage décalé 1 ( fixations aveugles )**

Lors d'une situation d'une trop grande dénivellation du terrain, seront éventuellement utilisés des poteaux plus longs sinon trop peu de stabilité.

**1** La hauteur des embouts sera alignée en partant du poteau suivant.

**2** Embouts et capuchons sont à montés comme une construction de poteau d'about à l'aide de vis à auto-tarudage et ce hors du milieu du poteau ( voir schéma ).



**FR Montage décalé 2 ( fixations aveugles )**

**3** Glissez les embouts et capuchons de l'autre côté de l'élément.

**4** Emboîter ensuite l'élément à l'embout.

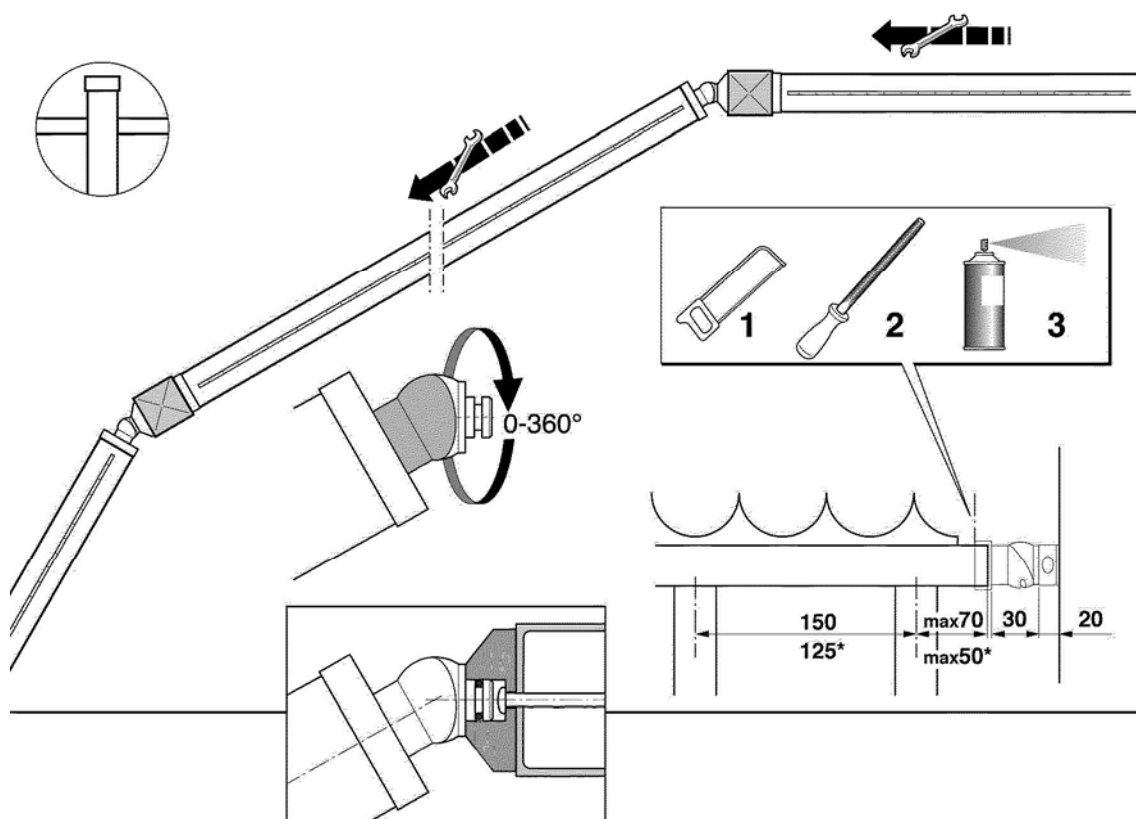
**5** La hauteur de l'embout et du capuchon doivent correspondre aux trous de fixations du poteau.

**6** Aléser les trous pré-forés à l'arrière du poteau ( au-dessous et en-dessous ) jusqu' à un diamètre de 13 mm.

**7** Fixez l'élément en question à l'aide de vis torx à travers des trous pré-forés à cet effet.

**8** Embouts et capuchons sont à fixer comme une construction d'about à l'aide de vis à auto-taraudage et ce hors du milieu du poteau ( voir schéma ).

**9** Prévoyez les trous pré-forés ( 13 mm ) d'un capuchon de protection.



**FR Montage construction de coin autre que 90° ( fixations aveugles . 1**

Lors du montage de ce procédé veuillez tout d'abord découper les éléments sur mesure, voir tableau des cotes.

**1** Scier le côté d'about jusqu'à ce que l'entr'axe du dernier barreau sera de 70 mm pour le barreaudage de 150 mm ( entr'axe barreau ).

**2** Les bavures qui se forment après le sciage seront travaillées à la lime.

**3** Les zones de traitement seront pulvérisés d'une couche de zinc.



TEXMETAL

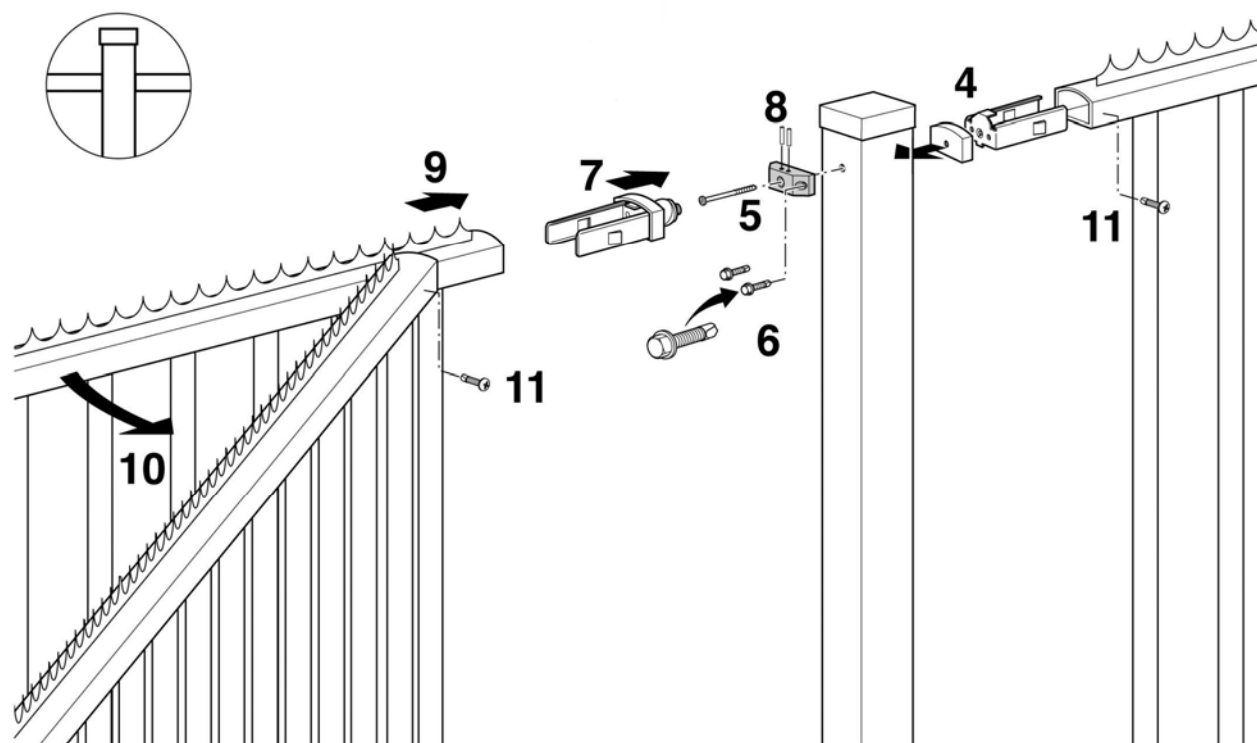
1 ter rue de la Croix Blanche

Z.I de l'Orme Brisé

77310 PRINGY

Tél : 01 60 65 61 36

Fax : 01 60 65 61 02



**FR Montage construction de coin autre que 90° ( fixations aveugles ) 2**

**4** Embouts et capuchons d'un côté du poteau, autre côté bloc de raccordement.

**5** L'ensemble à fixer à l'aide de vis torx.

**6** Vérrouillez additionally les blocs de raccordement à l'aide de vis auto-taraudages.

**7** Fixez les embouts talus aux blocs de raccordements.

**8** Vérrouillez les embouts talus à l'aide de douilles de serrages.

**9** Ensuite, emboitez le nouvel élément à l'embout.

**10** Tournez l'élément au bon angle.

**11** Vérrouillez l'élément du côté intérieur à l'aide de vis auto-taraudages.

TEXMETAL

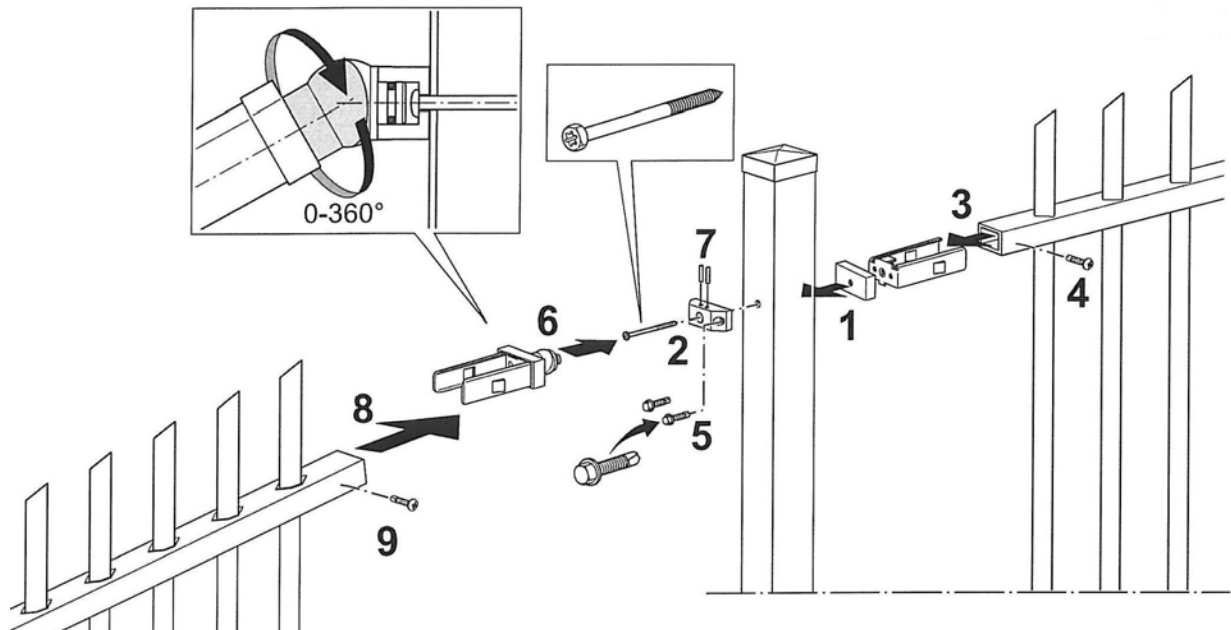
1 ter rue de la Croix Blanche

Z.I de l'Orme Brisé

77310 PRINGY

Tél : 01 60 65 61 36

Fax : 01 60 65 61 02



#### FR Montage élément talus ( fixations aveugles ) 1

- 1 Embouts 3 et capuchons 1 d'un côté du poteau, autre côté bloc de raccordement.
- 2 L'ensemble à fixer à l'aide de vis torx.
- 3 Véroillez additionally les blocs de raccordement à l'aide de vis auto-taraudages 5.
- 4 Fixez les embouts talus aux blocs 6 de raccordements.
- 5 Véroillez les embouts talus à l'aide de douilles de serrages 7.
- 6 Ensuite, emboitez le nouvel élément talus à l'embout 8.
- 7 Tournez l'élément au bon angle.
- 8 Véroillez l'élément du côté intérieur à l'aide de vis auto-taraudages 4 et 9.

TEXMETAL

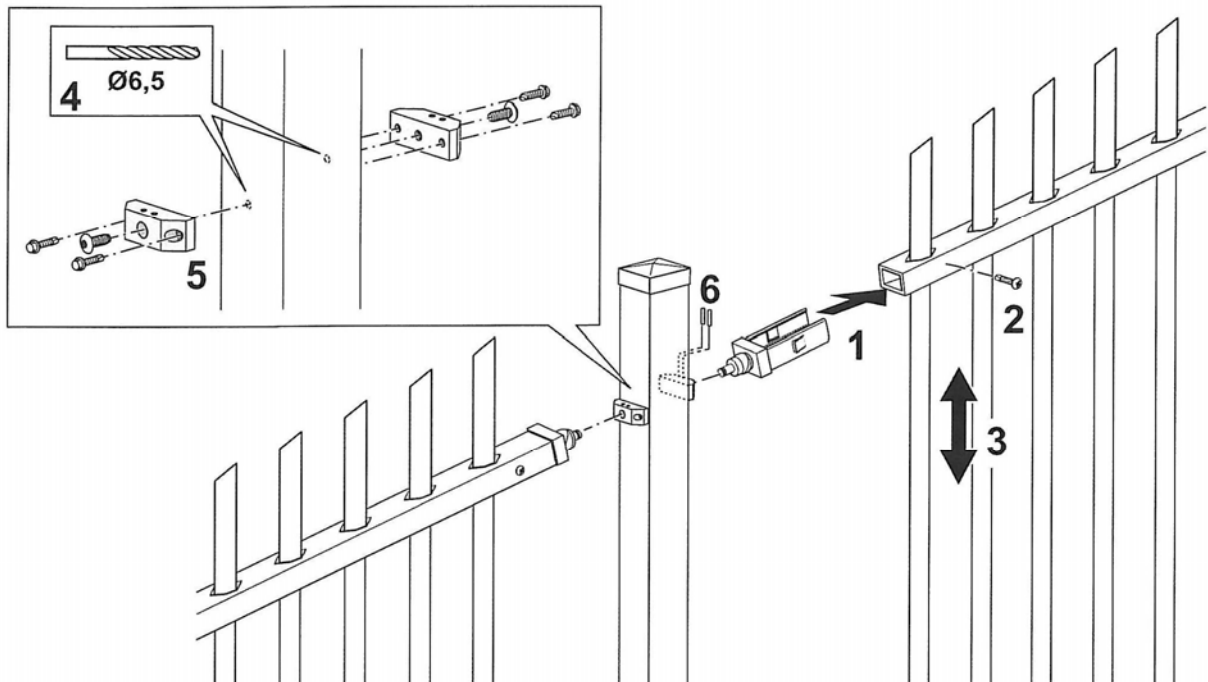
1 ter rue de la Croix Blanche

Z.I de l'Orme Brisé

77310 PRINGY

Tél : 01 60 65 61 36

Fax : 01 60 65 61 02



#### FR Montage élément talus ( fixations aveugles ) 2

Il est possible de poser plusieurs panneaux talus les uns derrière les autres.

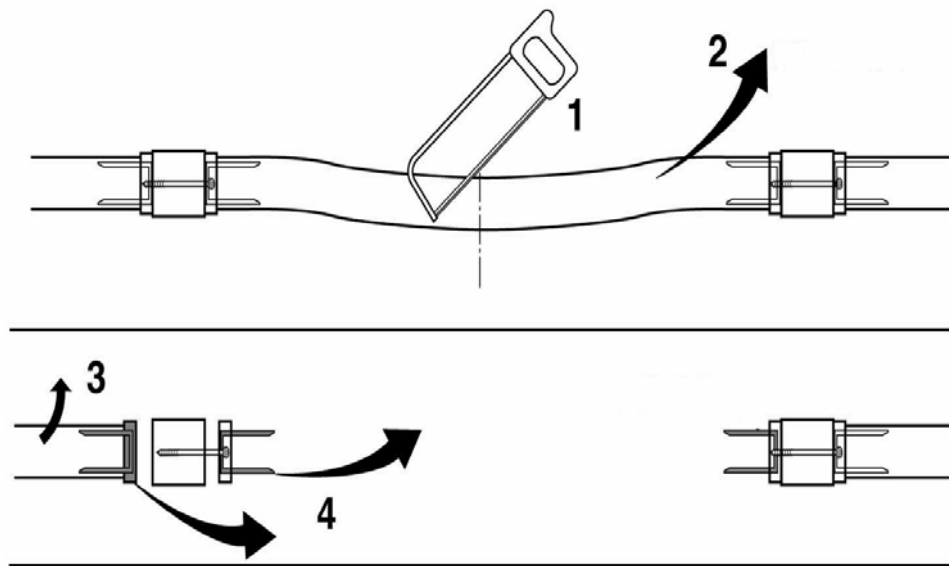
**2** Insérez la fixation talus dans le panneau et fixez la au moyen de vis autoforantes.

**3** Tournez l'élément au bon angle

**4** Percez des trous Ø6.5 mm à travers le poteau pour les bloc de fixations.

**5** Fixez ces blocs au moyen de vis M8, voir détail schéma.

**6** Verrouillez les embouts talud à l'aide de douilles de serrages.



**FR Montage de l'embout de réparation ( 1 )**

- 1 Si un élément devra être changé par exemple en cas d'endommagement, celui-ci sera enlevé en le sciant ou utiliser une disqueuse.
- 2 Démontez l'élément découpé et enlevez-y les résidus.
- 3 Les embouts de l'élément à raccorder d'un côté seront démontés.
- 4 Les embouts du poteau à raccorder seront eux aussi démontés.

TEXMETAL

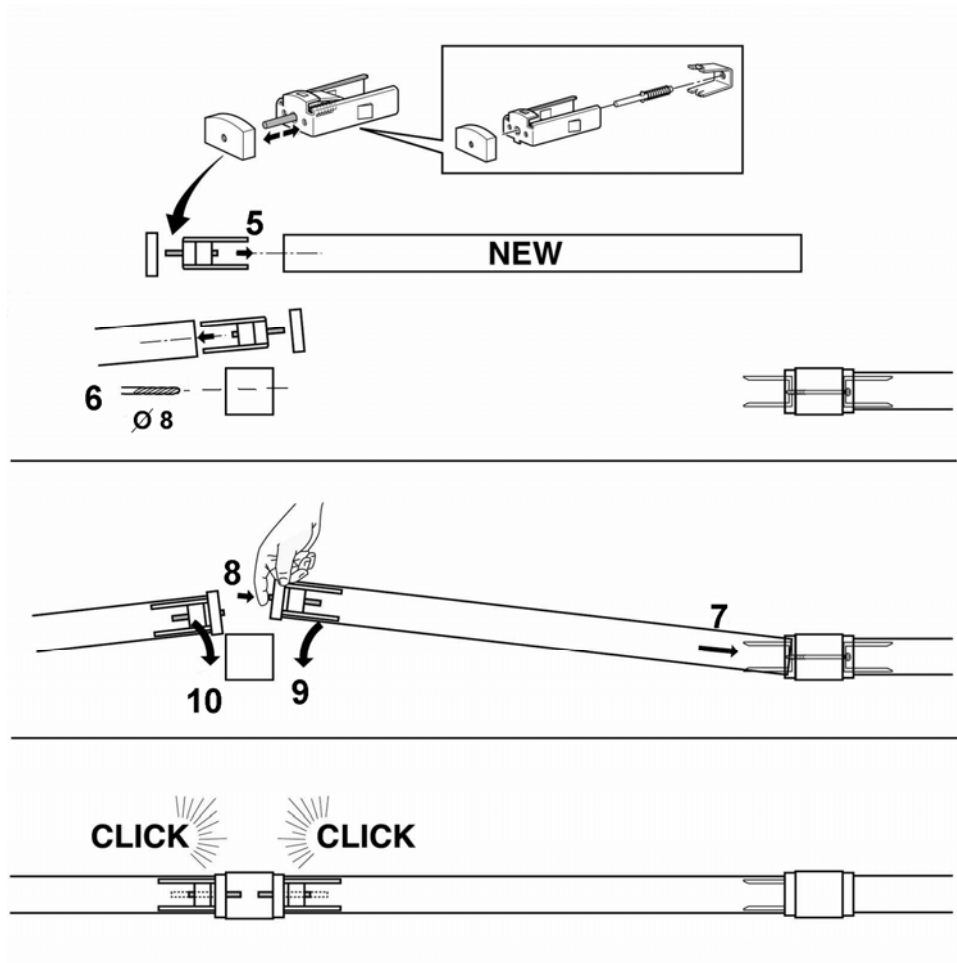
1 ter rue de la Croix Blanche

Z.I de l'Orme Brisé

77310 PRINGY

Tél : 01 60 65 61 36

Fax : 01 60 65 61 02



#### FR Montage de l'embout de réparation ( 2 )

- 5 Le nouvel élément et l'élément à raccorder le prévoir d'un côté d'un embout de réparation.
- 6 Aléser les trous existants des poteaux ( au dessus et en-dessous ) jusqu'à 8 mm diam.
- 7 Le nouvel élément le faire glisser jusqu' aux embouts de l'autre poteau à raccorder.
- 8 Ensuite, repousser les tiges des embouts de réparation pour le nouvel élément à placer. ( système à enclenchement ).
- 9 Tourner le nouvel élément entre les poteaux jusqu'à ce que celui-ci clique.
- 10 Répétez cette manipulation avec l'élément s'y raccordant.