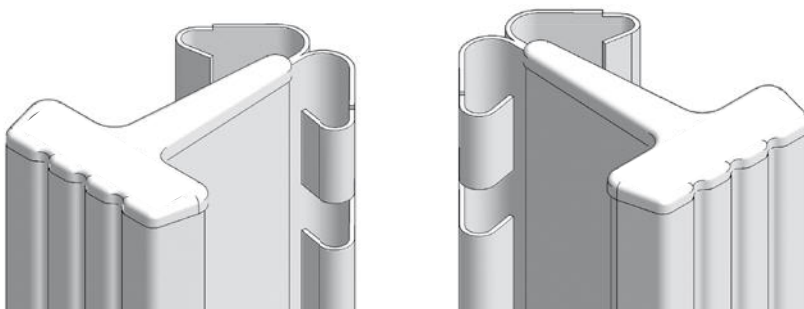


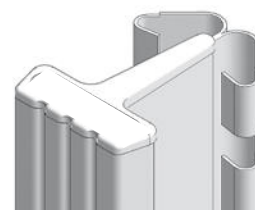
**POTEAU À FEUILLURES**

**Panneaux associés :**

- Bastion
- Bastipli®
- Bastilège®
- Bastifor® Lourd
- Bastifor® Normal



Matière première	Tôle acier S250 GD + Z275 épaisseur : 1.3 mm	
I/V	6.49 cm <sup>3</sup>	
Encoches	Au pas de 50	
Revêtement		
Chapeau	ZAMAC, fixé avant plastification	
Couleurs standard	Vert RAL 6005 Blanc RAL 9010	Gris RAL 7030 Noir RAL 9005
Pose en redans	Possible	
Pose de dalles béton	Possible longueur de dalle : 2525 mm	
Poteau d'angle	1 poteau sans dalle 2 poteaux standard avec dalle → Pan coupé	
Options	Bavolet Panneaux ou ronce Platine plate, anglaise ou équerre	



TEXMETAL

1 ter rue de la Croix Blanche

Z.I de l'Orme Brisé

77310 PRINGY

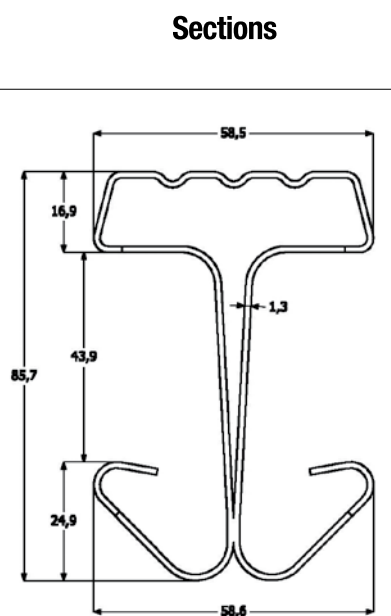
Tél : 01 60 65 61 36

Fax : 01 60 65 61 02

## FICHE TECHNIQUE

# BASTIDAL - POTEAU

Hauteur	Poids	Hauteur panneau correspondant
1,00 m	3,90 kg	0,63 m
1,20 m	4,64 kg	0,83 m
1,40 m	5,37 kg	1,03 m
1,60 m	6,11 kg	1,23 m
1,80 m	6,85 kg	1,43 m
2,00 m	7,40 kg	1,53 et 1,63 m
2,20 m	8,14 kg	1,73 et 1,83 m
2,50 m	9,05 kg	1,93 et 2,03 m
2,70 m	9,79 kg	2,23 m
2,90 m	10,53 kg	2,43 m
3,10 m	11,26 kg	2,53 et 2,63 m
3,50 m	12,73 kg	3,03 m

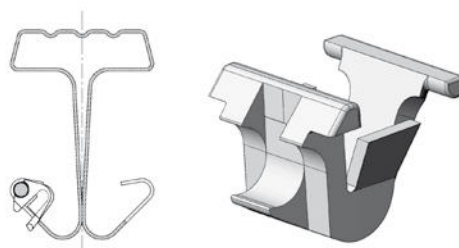


Informations sous réserve d'amélioration des produits

## ACCESSOIRES DE MONTAGE

### Clips de montage

Préconisés dans les angles et à chaque départ ou extrémité (vendus par lot de 20)



### Tendeur de pose

Aide à la pose des panneaux (vendus par lot de 20)

